

Termék adatlap

PPS R1016

játszóeszköz

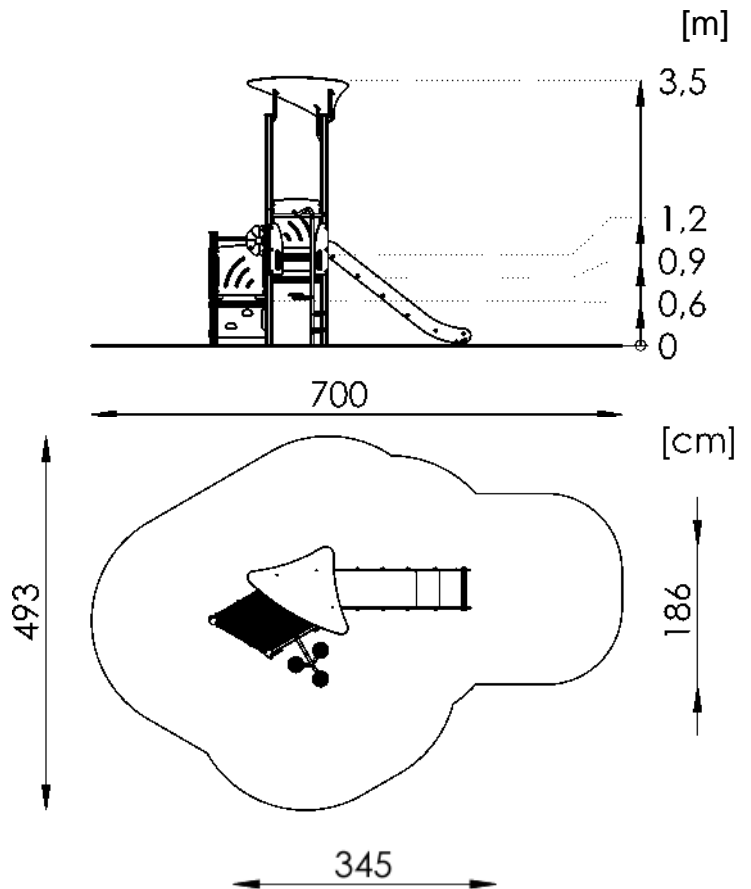


Alumínium kerek
profil
89 mm



A készlet tartalma:

1. Torony háromszög alakú platformmal, tető nélkül - 2 db
Torony háromszög alakú platformmal, tetővel - 1 db
2. Függőleges mászófal - 1 db
3. Csúszda h=120 cm - 1 db
4. Tűzoltórúd lépcsővel - 1 db



Életkor: 3+

Biztonsági zóna: 493 cm x 700 cm

Biztonsági zóna területe: 23,2 m²

Szabad esési magasság: 120 cm

Pótalkatrész-ellátottság: IGEN

A termék megfelel a PN-EN 1176-1:2017, PE-EN 1176-3:2017 szabványoknak: IGEN

Rögzítés:

A készlet a talajba van rögzítve.
C20/25 betonból készült alapok.

Csúszdát tartalmazó készleteknél ügyelni kell az elhelyezésre a világítájakhoz viszonyítva, mivel a nap felmelegíti a csúszdát.

A csúszdát nem ajánlott délre szerelni.

Megengedett ütéscsillapító felületek és azok minimális vastagsága

Anyag	Leírás (mm)	Minimum mélység (cm)	Maximum esési magasság (cm)
Fű/termőtalaj		-	≤ 100 d
Kéreg	20-tól 80-ig szemcseméret	20	≤200
		30	≤300
Faforgács	5-től 30-ig szemcseméret	20	≤200
		30	≤300
Homok vagy kavics ^c	0,25-től 8-ig szemcseméret	20	≤200
		30	≤300
Egyéb anyagok	Az EN 1177 szerint vizsgálva		Kritikus sa! magasság a vizsgálat szerint

³ További információk azokra a speciális anyagokra vonatkozóan, amelyeket megfelelően előkészítettek gyermekjátsszótéren való használatra

^b Ömlesztett szemcsés anyag esetén a minimális mélységhez adjon hozzá 100 mm-t az elmozdulás kompenzálására (lásd 4.2.8.5.1).

^c A homoknak és a kavicsnak jól gömbölyítettnek és átmosottnak kell lennie, hogy a iszap- és agyagszemcsék többségét eltávolítsák. A mosott homok és kavics alluviális (természetes erózió által kialakult) lerakódásokból származóknak tekinthető, és mentes kell legyen az iszap- vagy agyagszemcsék többségétől. Kavics esetében ezt gyakran „borsózúzalék”-ként lehet leírni. Egyenletességi egyűthető D60.D10<3.0.Gyűrűs szemcseméret be legyen bélyegezve használat szerint szitapróbával, mint az EN szabványban 933-1 (lásd a G mellékletet) ^d Lásd a 2. MEGJEGYZÉST a 4.2.8.52-ben